

「アースと熱」の引用

6. 電線

8-6 ビニル電線

かつて電子レンジに欠陥が発生し大々的に新聞に報道されたことがある。ビニル電線が高温部に接触しビニルが溶けて絶縁不良になったのが原因とのこと。考えてみるときわめてつまらない事故である。しかし学術的にはつまらない事柄でも営業的には大問題であり工業的にも大事故なのである。ところがこれと同じことが案外多いのである。具体的に説明しよう。図8-11は変圧器の配線である。昔から変圧器に対し「より小さく」という要求が強いし恐らくほとんどの人が変

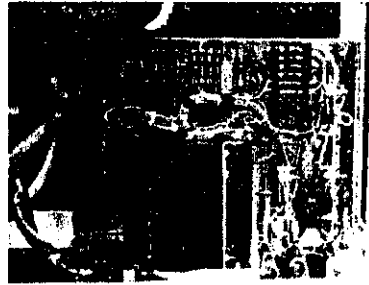


図8-11 変圧器にビニル電線が直接接触しているが温度上昇でビニルが溶けないか？

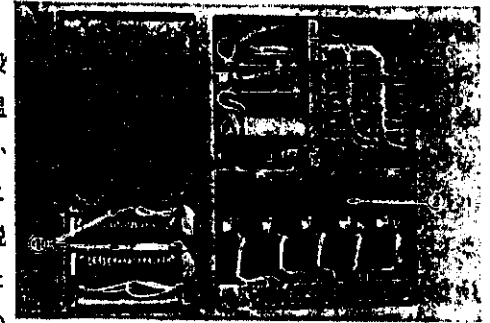
表8-1 絶縁材料の特性
ケーブル、電線の被覆材料に用いたときの許容温度(連続)

絶縁材料	最高許容温度°C
一般ビニル	60
耐熱ビニル	75
低密度ポリエチレン	75
ブチルゴム	80
高密度ポリエチレン	85
特殊耐熱ビニル	105
ナイロン	105
マイラー	125
シリコンゴム	180
テフロン(FEP)	200
テフロン(TFE)	250

圧器メーカーに「なんとかこの寸法におさめてくれ」といって無理難題をもちかけた経験を持っているはずである。絶縁材料の研究が進み「より小さい」変圧器ができるようになった(変圧器の設計がよくなったのではなく絶縁材料の進歩のおかげ……)しかしどうして小さくなったのか説明がないまま変圧器メーカーの「では引き上げましょう。作りましょう。」という返事によって作ってもらった。本当にセット屋さんとしてはうれしいことだ。けれどここに手落ちがあるのである。というのは「より小さく」という要求を満足させた代償として温度が「より高く」となるということをついつい、忘れ

がちなのである。

小形にすればするほど無理な設計をする。その無理のはけ口を温度に求めるのである。そして高い温度でも使える絶縁材料を使うことになる。そこで第4-11節で説明したようにH種絶縁とかなんとかいって「115°Cまで使い、そのうえ小形になった」変圧器を喜んで使う。もちろん変圧器の設計者も「お役に立ちましたね！」と鼻



① ホウロウ抵抗の表面は180°Cとか200°Cにもなる。それにビニル電線が密着している。これではビニルが溶けてしまう。なんといってもホウロウ抵抗はニクロム線できている電熱器/
② 放熱器の例

図8-12 ホウロウ抵抗とビニル電線

高々である。ところがセットメーカーは温度のことにあまり気をつけない。それだから普通の60°Cまでしか使えないビニル線(表8-1参照)を用いて配線し先の電子レンジと同じ失敗をやってしまうのである。

ホウロウ抵抗の配線についても全く同じことがいえる。図8-12などはそのよい例。ホウロウ抵抗はときには150°Cにも200°Cにもなる。「抵抗は電熱器」だから図8-12はまずいのである。こういう意味からも電子機器ではビニル電線は少なくとも耐熱ビニル電線を使うものと定めておいたほうがよいのである。

ところで耐熱ビニル電線でも不十分な場合がある。テレビカメラのように狭い所に部品を押し込み炎天下の甲子園の高校野球放送に使われたのではたまったものではない。このような場合にはマイラー電線とかあるいはさらに高温にたえるものを用いる。もちろん電線にはこのほかにも表8-1に示すように高温で使用できるものいろいろあるのでそのつど選択使用することが望ましい。

8-7 電源だけ集めるな・そして上の方に！

電子機器関係の装置を移転するとか、工場で試験が終って出荷するときなど誰でも電源の持ち運びはいやがるものだ。重いからである。まず軽い増幅器な

第10章 電 線

10.1 電線の太さはどうして決める

ここで著者の失敗談を2つしよう。

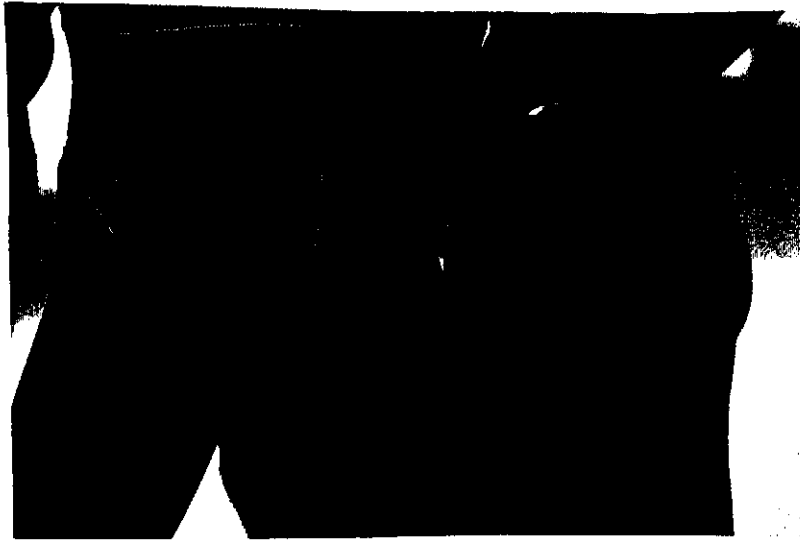
その1つが札幌で行なわれたある学会の会場で開催された展示会の話である。

東京の晴海埠頭のような常設の場所ならまずその心配はなかるうが、ホテルとか市民会館などを使った臨時会場だと、とかくトラブルがおきやすい。

当然のことながら展示会というものは新規開発製品を公開するもの。何年も前から製造している標準品を展示するのとは大分趣が違うのである。だいいち展示しようとする機器の電源容量がわからない。

一方、展示会の準備をしている主催者の方からは矢の催促。すると「いや、実は実測しようにも物はないし、それに設計中なのにそんな無理を……」なんていう押し問答。困っていると「電源変圧器のkVAを合計してそれを効率 η で割ればよいのに」といって教えて下さった方がおられた。「ウン、これはうまい」ということで、調べたところ400VAと、1.0kVAの変圧器が使ってた。(0.4+1.0)=1.4kVA。 η は90%前後のはずだが、 $\eta=80%$ と悪い方に仮定して、しかも安全をみて $1.4 \div 0.8 \approx 1.8$ kVAなどと計算した。ひどい計算と思われるかも知れないが、これでよいとのこと。

「100Vで1.8kVAですね。……時に負荷の力率は？」「え……。力率って何ですか？」なんてキョトンとするのが電子回路屋さん。これでは電力屋さんから笑われてしまう。笑われてもかまわないが「じゃあ調べて」などというのが一番悪い!! 分らなくてもよいから、「1ですよ」と自信がなくても自信を持ったような態度で即座に答えることがこういう場合のやり方でありかけひきだ!!



事実電子機器の力率は1と考えてまず間違いのないからである。

さて力率は1として100Vで1.8kVAだから18A。すると表10-1によると直径1.6mmのビニル電線なら十分ということになる。こうして受配電盤か

表 10-1 空中配線（屋内配線）の場合のビニル電線
およびゴム絶縁電線の許容電流
（通産省告示第271号-1968）

公称断面積(mm ²) または直径(mm)	銅		アルミ		公称断面積(mm ²) または直径(mm)	銅		アルミ	
	(Amp)	(Amp)	(Amp)	(Amp)		(Amp)	(Amp)	(Amp)	(Amp)
直径	1.0	16	12	14	88	69			
	1.2	19	15	22	115	90			
	1.6	27	21	30	139	108			
	2.0	35	27	38	162	126			
	2.6	48	37	50	190	148			
	3.2	62	48	60	217	169			
	4.0	81	63	80	257	200			
	5.0	107	83	100	298	232			
				125	344	268			
				150	395	308			
断面積	0.9	17	13	200	469	366			
	1.25	19	15	250	558	434			
	2.0	27	21	325	650	507			
	3.5	37	29	400	745	581			
	5.5	49	38	500	842	657			
	8	61	48						

- (注) 1. 本表は周囲温度が30°C以下の場合に適用する。
2. 周囲温度が30°Cをこえる場合は本表の値に次の式により計算した電流減少係数Kを乗じた値とする。

$$K = \sqrt{\frac{60-\theta}{30}}; Kは電流減少係数, \thetaは周囲温度(°C)$$

電流減少係数 [K]

周囲温度(°C)	ゴムおよびビニル絶縁電線
35	0.91
40	0.82
45	0.71
50	0.58
55	0.41

硬質ビニル管または金属管に収める場合の電流減少係数

同一管内の電線数	電 流 減 少 係 数	
	硬質ビニル管に収める場合	金属管に収める場合
3本以下	0.60	0.70
4本	0.53	0.63
5本または6本	0.46	0.56
7本から10本まで	0.39	0.49

らホテルのロビーまで仮設電源として延々20メートルも30メートルも電線を引っぱった。そして展示会の前夜やっと機器を持ち込む。

ああよく間に合ったと、喜び勇んで電源線をつなぎスイッチを入れる。ところが電圧が足りないのである。機器の電源スイッチをOFFにすればちゃんと100Vあるのに電源を入れると電圧が下がって90Vしかない。もちろん機器は動作してくれない。困った!? なにしる明日は朝10時開会だ。まいった。

こんな経験は誰でもあるはず。というのも表10-1を信じ過ぎたためである。「いやおかしいぞ。通産省告示の表10-1によると27A流せるというのに」などといっても後のまつりである。現に電圧が足りないのである。そこで計算してみると次のような結果になってしまった。(拙著「トラブルをさけるための仕様書の作り方」参照)

直径1.6mmの銅線の抵抗は表10-2によると8.92Ω/km(20°C)である。すると30メートルだと8.92×(30÷1000)×2(往復)=0.535Ωとなる。そこに18A流れると0.535Ω×18A=9.63V。これではいくら受配電盤のところ

表 10-2 電線の抵抗値

単 線		熱 線							
直径(mm)	断面積(mm ²)	電線の抵抗値 20°C(Ω/km)		電線の抵抗値 20°C(Ω/km)					
		軟銅	硬銅	公称断面積(mm ²)	構成(本/mm)	外径(mm)	軟銅	硬銅	アルミ
1.2	1.131	15.8	16.5	0.9	7/0.4	1.2	20.9	21.7	—
1.6	2.011	8.92	9.29	1.25	7/0.45	1.35	16.5	17.1	—
2.0	3.142	5.65	5.83	2.0	7/0.6	1.8	9.24	9.63	—
2.6	5.309	3.35	3.45	3.5	7/0.8	2.4	5.20	5.41	—
3.2	8.042	2.21	2.28	5.5	7/1.0	3.0	3.33	3.47	—
4.0	12.57	1.41	1.46	8	7/1.2	3.6	2.31	2.41	—
5.0	19.64	0.904	0.932	14	7/1.6	4.8	1.30	1.35	—
				22	7/2.0	6.0	0.824	0.849	1.35
				30	7/2.3	6.9	0.623	0.642	—
				38	7/2.6	7.8	0.487	0.502	0.799
				50	19/1.8	9.0	0.378	0.394	0.620
				60	19/2.0	10.0	0.303	0.313	0.497
				80	19/2.3	11.5	0.229	0.237	0.376
				100	19/2.6	13.0	0.180	0.185	0.294
				125	19/2.9	14.5	0.141	0.148	0.237
				150	37/2.3	16.1	0.118	0.121	0.193
				200	37/2.6	18.2	0.0922	0.0951	0.151
				250	61/2.3	20.7	0.0722	0.0744	0.118
				325	61/2.6	23.4	0.0565	0.0582	0.0926
				400	61/2.9	26.1	0.0454	0.0468	0.0744
				500	61/3.2	28.8	0.0373	0.0384	0.0611

で 100V あっても機器のところでは $100 - 9.6 \approx 90V$. 機器が正常に動作するわけがないのである.

次に第2の失敗例を挙げよう.

ある大阪の病院に取めた電算機を用いた超音波診断装置の話である. 装置の kVA は 0.5kVA, 電算機は 3kVA. 合計 3.5kVA, 電圧は AC 100V (50Hz/60 Hz) ということで, 病院に「電源容量は大丈夫ですか?」と念を押した. すると OK との返事. だが実際に機械を納入してみると, 100V あるはずのところなんと 93V. そこで病院の設備のことをみておられる係りの方に調べていただいたところ, 受配電盤からは 104V で送り出しているとのこと. 実に 11V の電圧降下. これも調べてわかったことだが表 10.1 の容量電流をそのままのみにして, “この電源は 40A とれますよ” という返事になったのがその原因である.

しかしこの場合の責任はメーカーにあると考えるべきだ!! . というのは電流容量だけを確かめて電線の太さまでは確かめなかったのだから…….

10.2 許容電流と電圧降下は別なもの

ではどうしてこんなことになるのか? 表 10.1 にのっている電流容量というものは信用できないのか? ということになってしまう. そこで電線メーカーのカタログを調べてみた. ところが同じような表がのっているのである.

通産省や天下の大電線メーカーがこんなミスをするはずがないのである. そこで“なぜこんなことになるのか”いろいろ聞いてみたら, その解答は次のようなものであった. すなわち表 10.1 で決まっている電流容量というものは“その電線を使用した場合”「熱のため多少導線の温度が上がっても絶縁物が劣化しない」ということで決めた電流容量とのこと. ところがわれわれ電子回路のエンジニアが一番気にするのは電圧変動だ. 「電線の持っている抵抗のため電圧が落ちる」のを気にしているわけだ. それなのに不思議なことにも電線メーカーの決めた電線の電流容量をうのみにして, あたかも電圧降下まで保証してくれるものと錯覚している人のなんと多いことか!! .

数値例で話を進めよう. 表 10.2 によると直径 2.0mm の銅線の抵抗は $5.65\Omega/km$, そして表 10.1 によると 35A 流せる (空中配線の場合). そこで AC 100V の電源を 1.0km 引っぱるとしよう. $5.65 \times 1.0 \times 2$ (往復) $= 11.3\Omega$ だから $11.3\Omega \times 35A = 396V$. 100V を加えたのに 396V の電圧降下はおかしい? なんていう計算はどこかが“おかしい”.

というわけで 1km はとても無理. そこで 100m 電線を引っぱるとして計算してみると長さが 1/10 だから, 抵抗も 1/10 となり電圧降下も 39.6V. 100V の電源が $100 - 39.6 \approx 60V$ になってしまう.

だが, 10m だとそのまた 1/10 で 3.96V の電圧降下. 100V の電源は $100 - 3.96 \approx 96V$ で, まあまあというわけである. 同じ 2.0mm の電線でも片や 60V で大騒ぎなのに, 一方では 96.0V. “なにが違う?” かは誰でもわかるとおり距離なのである.

もう一度繰り返すと電子機器では電圧変動, すなわち電線の持っている抵抗が問題. だから電線の太さは電流容量で決まるのではなく電線の抵抗で決まるのである.

著者の経験からいうと, “常識的な距離”ではだいたい電線メーカーの決めている電流容量の 1/3 ぐらいしか流してはいけないのである. たとえば, 第 10.1 節の札幌の例だと 18A なら $18 \times 3 = 54A$ と考え, 表 10.1 によって直径 3.2mm の電線を使うようにする. もちろん仮設だから空中配線. すると抵抗値は表 10.2 より $2.21\Omega/km$ で 30メートル電線を引っぱっても $2.21\Omega \times (30 \div 1000) \times 2$ (往復) $= 0.133\Omega$. これだと 18A 流れても 2.4V の電圧降下ですむわけである.

「1/3 で使え!!」というのは随分“乱暴な表現だ”. しかし, かなり経験を盛り込んだ数字だから新人に注意する場合などにはちょっとよい. これくらいいってビックリしてもらった方がミスが減る. だが, なんととっても経験則. 正式にはちゃんと計算しなければいけない.

いずれにしても電源からちょっと長い距離に電源線を引っぱる場合, くれぐれも電流容量によって電線の大きさを決めないように!! これだけはぜひ覚えておいていただきたいのである. → 線は往復なので, 抵抗分は $\times 2$

10・3 ×2 を忘れぬように

「電線の太さは許容電流ではなく電圧降下で決めるものですよ」ということが分っていただけたと思う。だが、しかしよく失敗するのが×2(掛ける2)だ!!。×2 といってもわからないと思うが次に実例で説明する。

ある山の中の電気設備に遠くからケーブルで電源をひっぱることになった。もちろんこのケーブルは多心で電源の他にいろいろの信号とか制御用の信号を送ることができるようになっていた。電源としては「AC 100V、単相 1kW、電流量 10A」のものがほしいが、電圧降下が3% 前後なら我慢しようということになった。ケーブルの長さ 1.5km。そこで表 10・2 を参照して公称断面積 80mm² (2.3mmφ, 19 本燃り, 0.229Ω/km) の電線を使うこととした。これだと $0.229\Omega \times 1500/1000 \times 10A = 3.435V$ で 100V に対し 3.4% 程度ならまあよいといってケーブルを購入し工事を終った。ところが山の中の小さい建物の中で電灯をつけ、ハンダごてを使おうとすると、電灯が暗くなり電圧が下がりすぎてまずいことが分った。“変だ?” ということ計算し直しをしたが、設計をした本人はまるっきり分らない。首をひねって考え込んでいたら、同僚が「ちょっと見せろよ」とその設計書を見たところ、×2 を忘れていたのであった。

電線というものは片線だけではだめで必ず往復が必要。したがって抵抗値も2倍となるのである。 $0.229\Omega \times 1.50/1000 \times 10 \times 2 = 6.87V$ としなければならなかったのである。かといって放っておくわけにはいかないで、“その解決策としては?” ということ、皆で議論したところ、そこは“3人寄れば文珠の知恵”。変圧器を使って 200V に電圧をあげて送り、受けた方でまた変圧器で 100V に落したらよいとか、それならいっそ 200V でなく 300V とか 400V に上げて送ればもっとよいではないか、などいろいろ名案がでて無事おさまった。

といってもそこに使用した変圧器はかなり大型のものになってしまった。というも小型の変圧器では、変圧器自体が持っている電圧変動率が問題となってくるからである。これというも ×2 を忘れたあたりである。

そういえば第 10・1 節でも、第 10・2 節でも ×2 がちゃんと入っている。安心した。そこで、いちいち ×2 などのことを心配しなくてすむよう図 10・1 を使用するとよい。

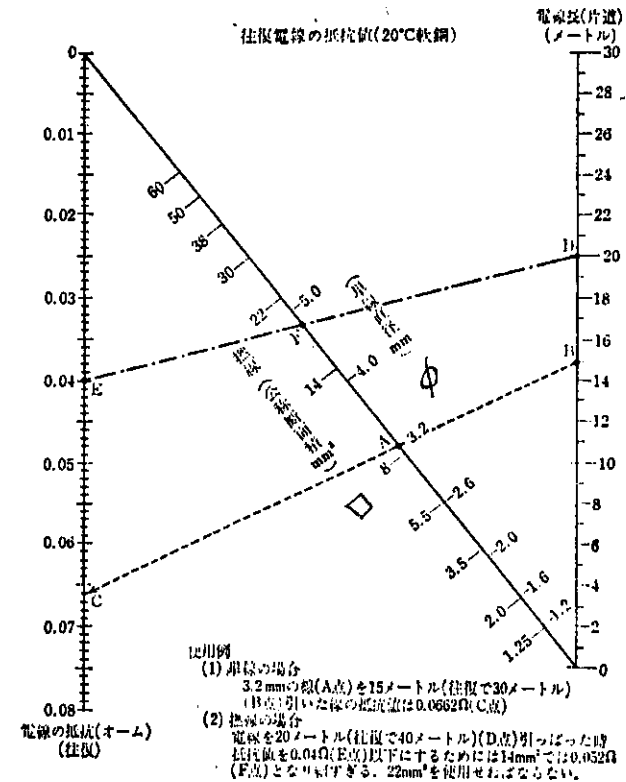


図 10・1 往復電線の抵抗値計算図表

10・4 共通インピーダンス

「いや、おかしいぞ。電圧が下がったらその分だけ電圧を上げればよいじゃないか? 世の中は便利にできていてスライダックとかいうものがあるのに」と一言物申したい人もたくさんいるはず。だがそうは問屋がよろしませんよ!!

というのが共通インピーダンスなのである。

第9・1節の大阪の病院の例で話を進めよう。図10・2を参考にいただきたい。電算機はなるほどスライダックを利用しているのでたとえ電圧が95V

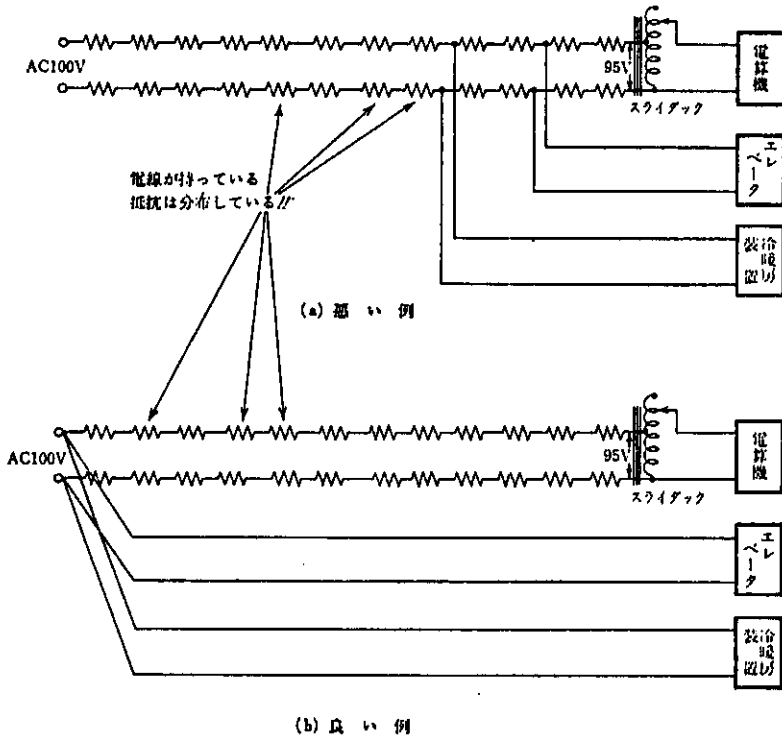


図10・2 交流電源の取り方

まで落ちて平気というわけである。ところがこれは「その電源線を専用している時」の話。

今図(a)のようにエレベータとか冷暖房機器が「ブラ下がった」とする。もちろん、エレベータや冷暖房機器が全部動作した時には電線のもつ抵抗のためスライダックの入力電圧がたとえば92Vまで落ちるだろう。そこはスライダック、ちょっと電圧を上げれば、再び電算機自体にかかる電圧を100Vにすることは可能である。

だが、問題はここなのであって“もしエレベータが止まったら”“夜10時

になって冷房を切ったら”…、それこそその時には92Vが97Vに上がってしまう。けれどもスライダックはそのまま。

すると電算機に加わる電圧は $100V \times 97/92 = 105V$ になってしまい下手すると故障……。

これが“専用線でない悩み”である。これというも「電線のもつ抵抗」とそれを「共通インピーダンスにしている使い方」とさらに「負荷の大きさが変化すること」の3つの悪条件が重なっているからである。

病院などで「エレベータが動いたら検診システムの電算機が誤動作してね……」などというのもこの共通インピーダンスが原因。エレベータが動くたびに、コンピュータの電源が100Vから95Vまでおこちてしまう。そしてそのたびに突如パルスが電源から入ってしまうのである。こういう原因で発生する雑音ほどばかばかしいものはない!!

ではそのような時はどうするかという共通インピーダンスをなくすこと。そのためには

- (1) なるべく太い電線を用いる(第10・2節参照)。
- (2) 専用電源線を引っぱり共通インピーダンスをなくすこと(図10・1(b)参照)。

これでもだめな場合には……もはや手の打ちようなし。図10・2のAC100Vの電源をもっと“さかのぼって”いくこと。

いくらさかのぼっても「黒四ダムの発電所」までは絶対に行くことはないから大丈夫。

大抵は「自分の所の受配電設備までの配線」とか、「その先の変圧器の容量」とかの問題におちつくはずである。

10・5 高周波電流と電線の太さは

50Hzとか60Hzの電流に対しては表10・1の許容電流と、表10・2の抵抗値によりその太さを決めればよい。

ところが、100kHzとか1MHz、10MHzといった高周波電流になるとな

かなか規定がない。そこでなかば習慣的に用いられている方法を次に述べよう。

$$\text{電線の太さ (mm}\phi\text{)} = \text{電流値 (A)} / 3 \quad (10\cdot1)$$

で電線の太さを決めるのである。数値例で説明すると10Aの高周波電流に対しては $10/3=3.3\text{mm}\phi$ 。だから、3~4mm ϕ 位の銅線または銅パイプを用いる。というふうに設計していくのである。また60Aであれば $60/3=20$ 。すなわち20mm ϕ の銅パイプを用いるようにする。

「おかしいな？銅線と銅パイプでは断面積が違うのに？」という疑問を生じよう。しかしこれでよいのである。というのは高い周波数になればなるほど電流は導体の表面に集まる。そして中心部は電流が流れない。カラッポだ！これが表皮作用だ。だからむくの銅棒を用いても全く無意味で、銅パイプで十分なのである。

この表皮作用のため銅パイプの直径、すなわち表面積と電流値とが比例するという式(10・1)が成り立つのである。しかしこの式はあくまでも経験式であって理論式ではない。空気を吹きつけたりすればもっと細いパイプですむ。

10・6 高周波とかパルス回路の配線は銅板で

よく電算機のアースに編組線を用いているのをみかける。あまり意味がないようである。というのは第7・2節でも説明したように「パルスは電波だ!!」。一方編組線というものは必ずしも高周波を流すには適さないようである。という理由は、前節でも説明したように高周波電流は金属の表面を流れようとする表皮作用があるからである。

ここで編組線の構造を考えてみよう。

たくさんある電線の中のある1本の電線を取りあげてみる。その電線に電流が流れる。ところがあるところまで流れていくと編まれているため、途中でいやでも表面から編組線の内側にもぐり込まなければならない。一方電流の方は表皮作用により表面だけを流れようとする。そこで電線が内側に入るところで電流が表面に出ている別の電線に乗り移る必要が生じ「電線から電線へ」と絶

えず別の電線に乗り移っていなければならない。このため電線間の接触抵抗に打ち勝って流れるため損失を生ずるのである。

ここで図10・3を見よう。真空管への配線は「真空管の交換」ということを考え、フレキシブルであることが必要である。そのため図のように編組線を用

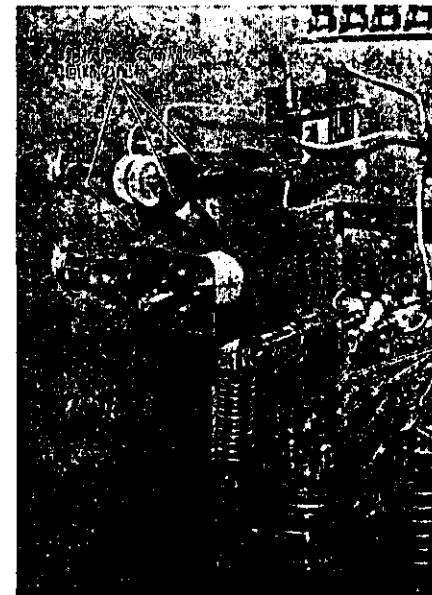


図10・3 編組線より銅板の方が高周波特性がよい

いなければならない。しかしパソコンとか同調回路のように“一度配線したら永久に(?)そのままという回路”は銅板で配線してあるところを見ていただきたい。

このようにパルス回路とか高周波回路は裸銅線とか銅パイプまたは銅板を用いて配線することをおすすめする。

10・7 端子の太さ

第10・2節で電線の太さがわかった。意外に太い電線を使わなければだめだなあ!! とびっくりすることが多い。それは“電圧降下が原因だ”ということ



図 10-4 ビスが細すぎた!!

で納得いくが、さてここで問題となるのが端子に用いるボルトの太さである (図 10-4 参照)。

変圧器とかチョークの端子、あるいは各種の中継端子などボルトを電気回路の中継端子として用いることが非常に多い。ところがこのような端子には図 10-5 に示すように 2 通りの使用方法があるのである。

すなわち

- ① ボルトを単に中継端子として用いる場合
- ② ボルト自体に電流を流す場合

	単線の場合 (心線をまらめて リングとする)	撚線の場合 (圧着端子または 銅管端子を用いる)
ボルトに電流 を流さぬ場合	<p>スプリング ワッシャー ワッシャー</p>	
ボルトに電流 を流す場合		

図 10-5 中継端子の 2 通りの使い方

まず①の場合から話を進めよう。10A の電流が図 10-5 で左側の電線から入ってきて右の方に抜けるとしよう。この時、中継端子のボルトの太さはどのくらいにしたらいのであろうか？ 実はこのような中継端子用のボルトについてはどうも明確な規定はないようである。しかし、図 10-6 の JIS-C-8307 の開放ナイフスイッチがボルトに電流を流さぬ場合の中継端子の例として適当だ。

そこでその寸法を一応の標準と考えるとよい。表 10-3(a) がその規定である。

これに対し②のようにボルト自体に電流を流す場合には、ボルトの太さは電線の太さと同等以上にしなければならない。だが、これについてもはっきりした規定は見あたらない。図 10-7 に示すような配線用遮断器について規定した JIS-C-8370 に表 10-3 (b) のような規定があるのでこれを参考にして決めるとよい。

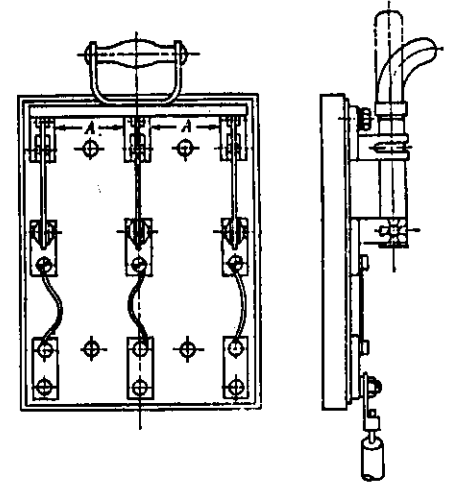


図 10-6 開放ナイフスイッチの中継端子 (JIS-C-8307 による)

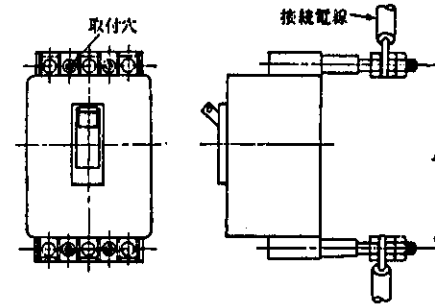


図 10-7 配線用遮断器の中継端子 (JIS-C-8370 による)

この 2 つの表を比較してみよう。たとえば、100A。表 10-3(a) だと M8、表 (b) だと M10。すなわち 8mm と 10mm の違いがある。このように、ボルトに電流を流す場合はボルトを太くしなければならないのである。

ところが表 10-3 によってボルトの太さを決めて中継端子にしたのにあたたまって事故になったという例がある。その事故の原因は？ ということで調べたら中継端子のボルトで絶縁板を締める場合の方法が悪かったのである。

図 10-8 のようにしてボルトを使用すると電流が流れたり、切れたりするとボルトがあたたまったり冷えたりする。このような温度サイクルを繰り返しているうちに図(a)の締め方だと絶縁物に変形してしまう。そうするとせっかく締めたボルトがゆるんで、ラグとか銅管端子の接触が悪くなり、あつくな

表 10-3 中継端子に使用するボルトの太さと電流容量

定 格 電 流 (A)	15	30	60	100	200	300	400	600
端子ねじ, ヒューズ締付ねじ径	M 4	M 5	M 6	M 8	M 8	M 8	W ³ / ₈	W ¹ / ₂
(a) ボルトに電流を流さない場合								
定 格 電 流 (A)	30	50	100	225	400	600	700	1000
ね じ 径	M 5	M 6	M10	M12	M20	M24	M27	M27

(b) ボルトに電流を流す場合

- 「注」(1) M:メートルねじを表わす. たとえばM4は4ミリのメートルねじ
 W:インチを表わす. W³/₈は³/₈"、W¹/₂は¹/₂"を表わす.
 (2) 電流がどんなに少なくとも3mm以下のねじは使用しないこと. スパナで締める時ねじがねじきれてしまうため.

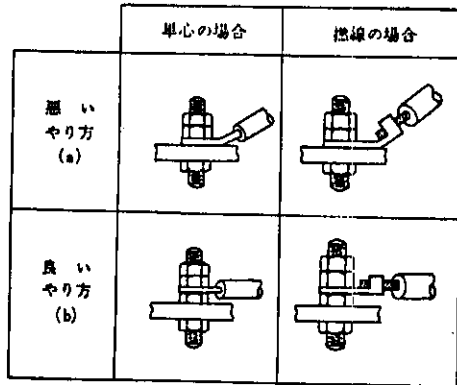
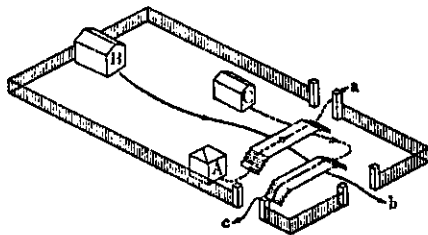


図 10-8 中継端子の絶縁板の締めつけ方法

ってしまうのである. このようなことを防ぐためにも中継端子は, 図(b)のように締めつける必要があるのである.



歩道橋を作れば簡単だ!!

クイズ解答(2)

第11章 雑音対策心得帳

11-1 電子回路の基本は部品配置

「リングングが出て困った. どうすればよいでしょうか?」という相談を受けた. そこで「図面より現物をみること」という鉄則通りまずそのプリント基板を見せてもらった. 図 7-17 (p. 133) がそのポイントだけを抜き出して書いたものだ. これを見るとトランジスタと抵抗がプリント基板上で 5cm も離れて配置されている. これではいくら「リードインダクタンスを減らしなさい」といっても無理. 5cm は 5cm. 距離が長ければ『太く短く』の大原則に反するからである. それよりトランジスタと抵抗を 5cm も離さず, せめて 1cm ぐらいの所にくっつけて配置してあれば, いやでも配線は短くなり, リードインダクタンスも半減するどころか 1/5 ぐらいになってしまう. もちろん「リングングなどこえやら」である.

ここなのです. 「配線より配置だ」「電子回路の基本は部品配置だ」といいたいの!!

11-2 「シタリ顔の設計」と「シマッタという部品配置」

さあこうなると, リードインダクタンスを減らしたり, ストレージキャパシタンスを少なくしたりすることが「回路設計で一番大切なこと」ということがわかってきた. 回路図を作るだけが設計ではないのである. 「設計とは部品の配置を決めること」なのである.

ここで著者の若い時の失敗談をしよう.

本屋へ行って回路図集を買ってきたり, また図書室で「これかと思う回路」をみつけるとしめたとばかりにデッドコピー. とろろが文字通りデッドコピー